



Профессиональное оборудование для изготовления типографской (печатной) продукции.

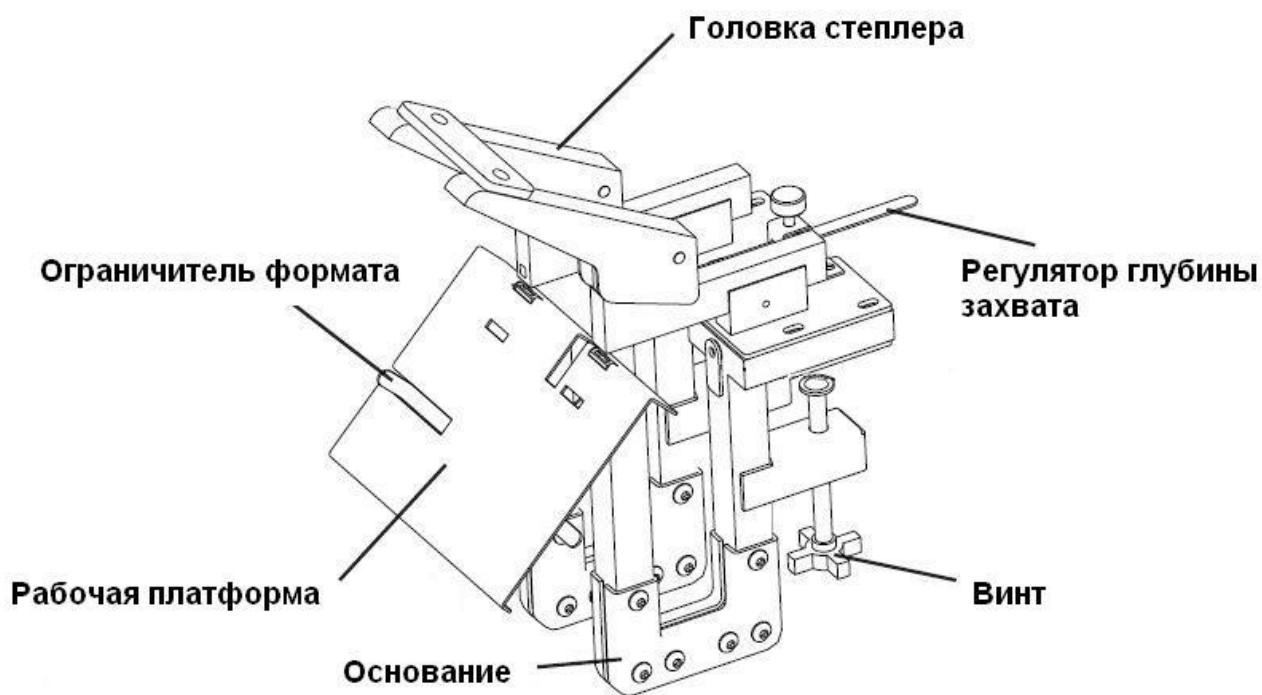
Машина для скрепления проволочными скобами

Vulros EB-30

Предназначается для переплёта документов в мини типографиях, переплётных салонах.

Руководство по эксплуатации

Внешний вид и описание:



! ПРЕДОСТЕРЕЖЕНИЕ !

1. Степлер должен быть установлен на твердой , ровной поверхности.
2. Используйте скобы только заявленного размера : 23/6, 23/8, 23/10;
использование другого размера может привести к поломке аппарата.
3. Некачественные скобы приведут к застреванию и плохому качеству степлирования.

Общее назначение:

Два мощных ручных степлера соединённых на одной платформе и скрепляют одновременно, разработан для скрепления стоп листов и брошюр в больших офисах и минитипографиях, скрепляет до 30 листов в брошюре (в накидку), блоком до 70 листов (в тачку). Смена скрепок осуществляется очень просто, как у обычных ручных степлеров. Степлер фиксируется на столе винтами. Широкая рабочая платформа, настраиваемый упор. Вес нетто: 8,3 кг.

Настройка и установка:

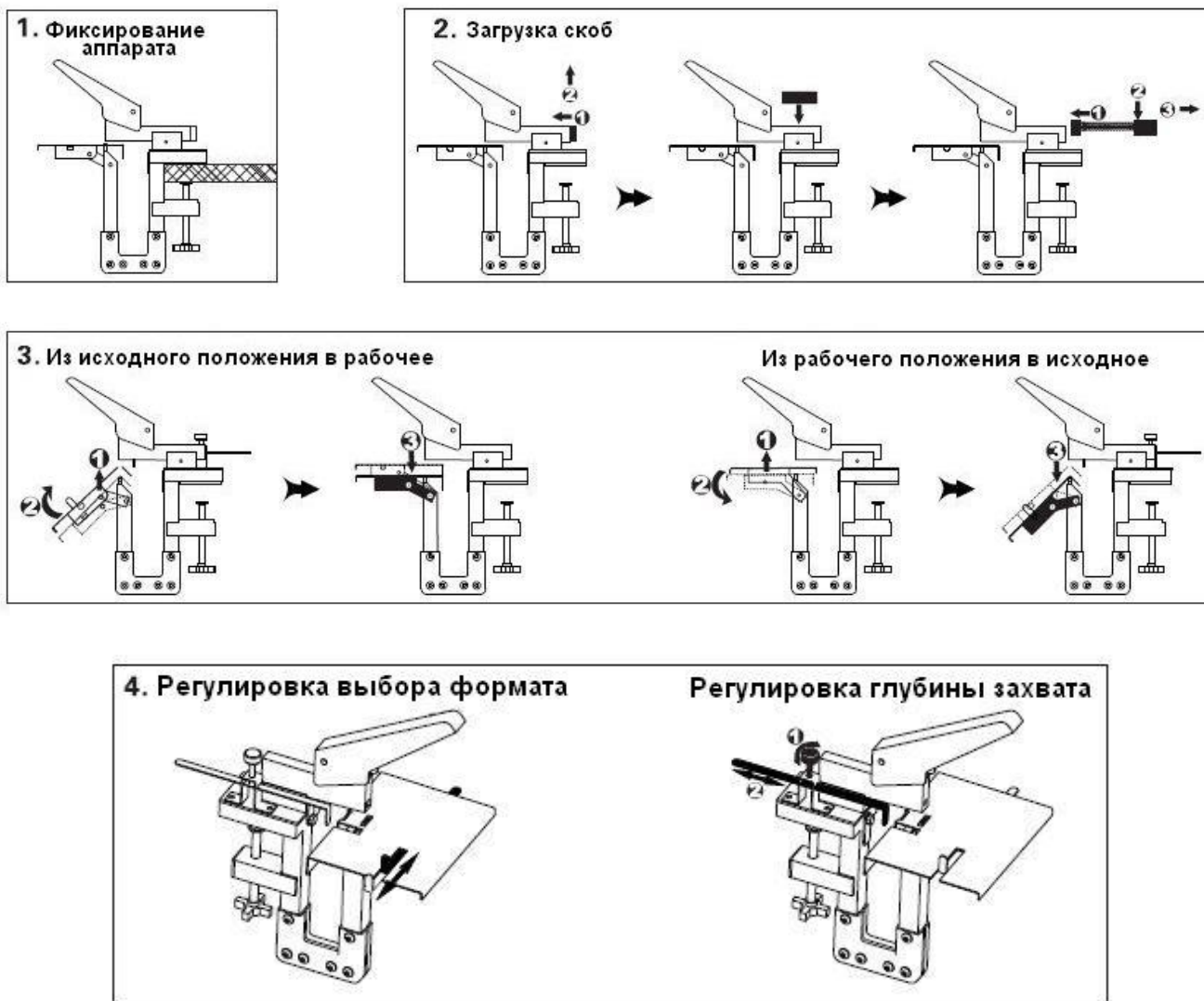
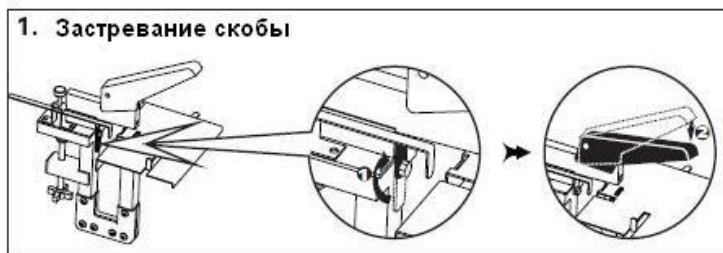


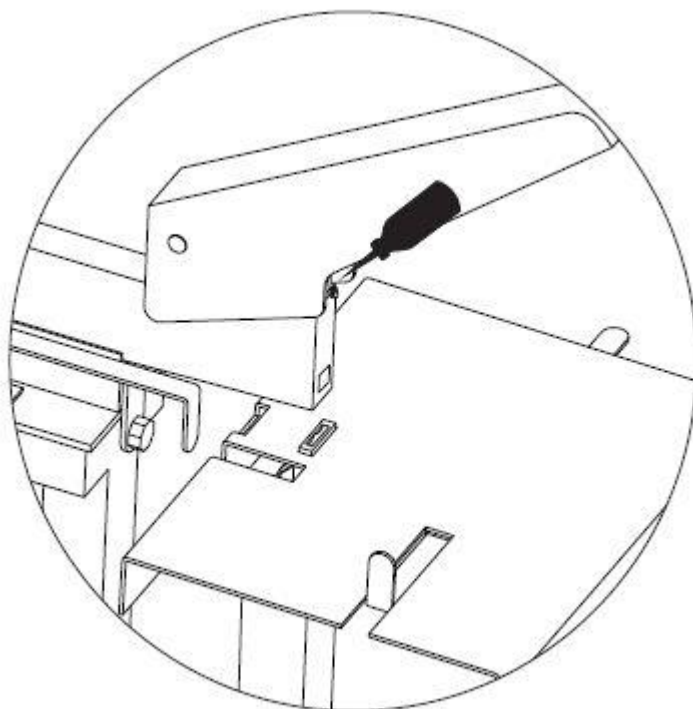
Таблица соотношения размера скобы к количеству сшиваемых листов (70г/м2)

23/6	1/4"	6 MM	30
23/8	5/6"	8 MM	50
23/10	3/8"	10 MM	70

Устранение неисправностей :



Периодически смазывайте степлирующий механизм смазочным веществом. Данную процедуру рекомендуется проводить после 10 тысяч степлирований.



При неполадках в работе не осуществляйте ремонт самостоятельно, обращайтесь в сервисную службу указанную в гарантийном талоне. В степлере нет деталей, которые мог бы привести в порядок покупатель.

Перемещать аппарат необходимо в горизонтальном положении не допуская встряски и попадания влаги.

Наименование и местонахождение изготовителя:

RAYSON ELECTRICAL MFG. LTD.

TANGCUN INDUSTRIAL ESTATE, NANHAI FOSHAN, GUANGDONG, CHINA.

Импортер: ООО «АВИАЛ»

241520, Россия, Брянская область, Брянский район, село Супонево, улица Шоссейная, дом 4а, помещение 1

E-mail: axo1000@gmail.com

Дата изготовления: нанесено на упаковке или изделии

Сделано в Китае